

Agenzia del Territorio
CATASIO FABBRICATI
Ufficio provinciale di
Milano

Dichiarazione protocollo n. 000650297 del 21/08/2002
Planimetria di u.i.u. in Comune di Milano
Via Ripamonti

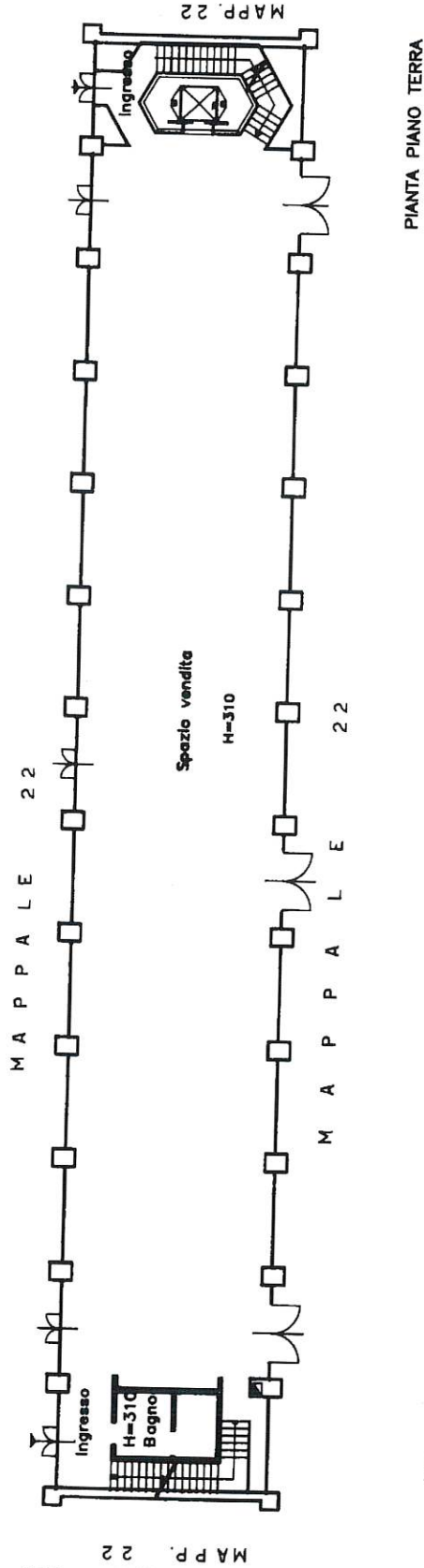
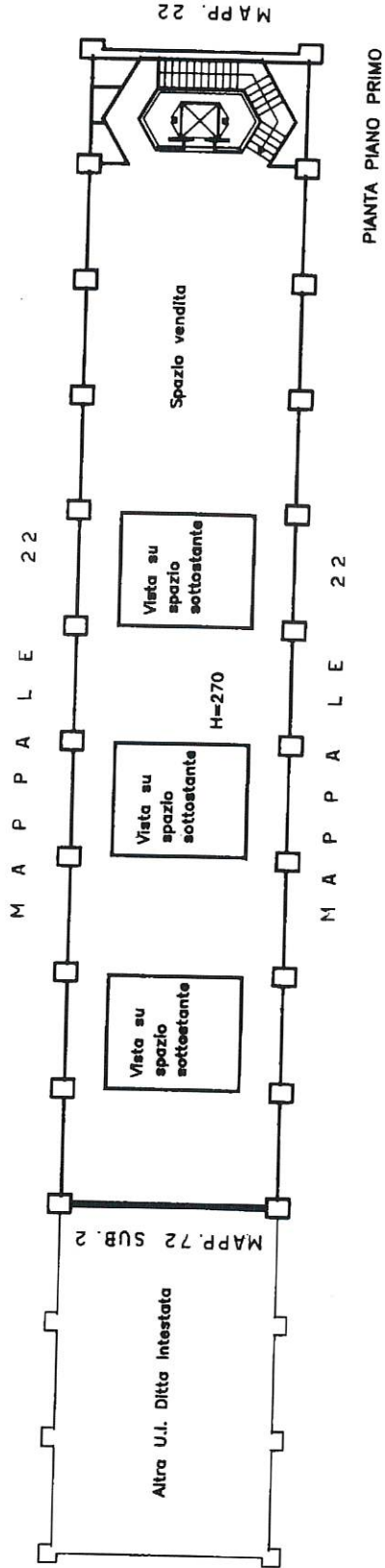
Scala 1: 200

civ. 549

Identificativi Catastali:
Sezione: 685
Particella: 72
Subalterno: 1

Compilata da:
Acanfora Francesco
Iscritto all'albo:
Geometri
Prov. Cremona

N. 1049



Ultima planimetria in atti

Data: 28/09/2020 - n. T322729 - Richiedente: BVSFNC62C63F2050

Totale schede: 2 - Formato di acquisizione: A3(297x420) - Formato stampa richiesto: A4(210x297)

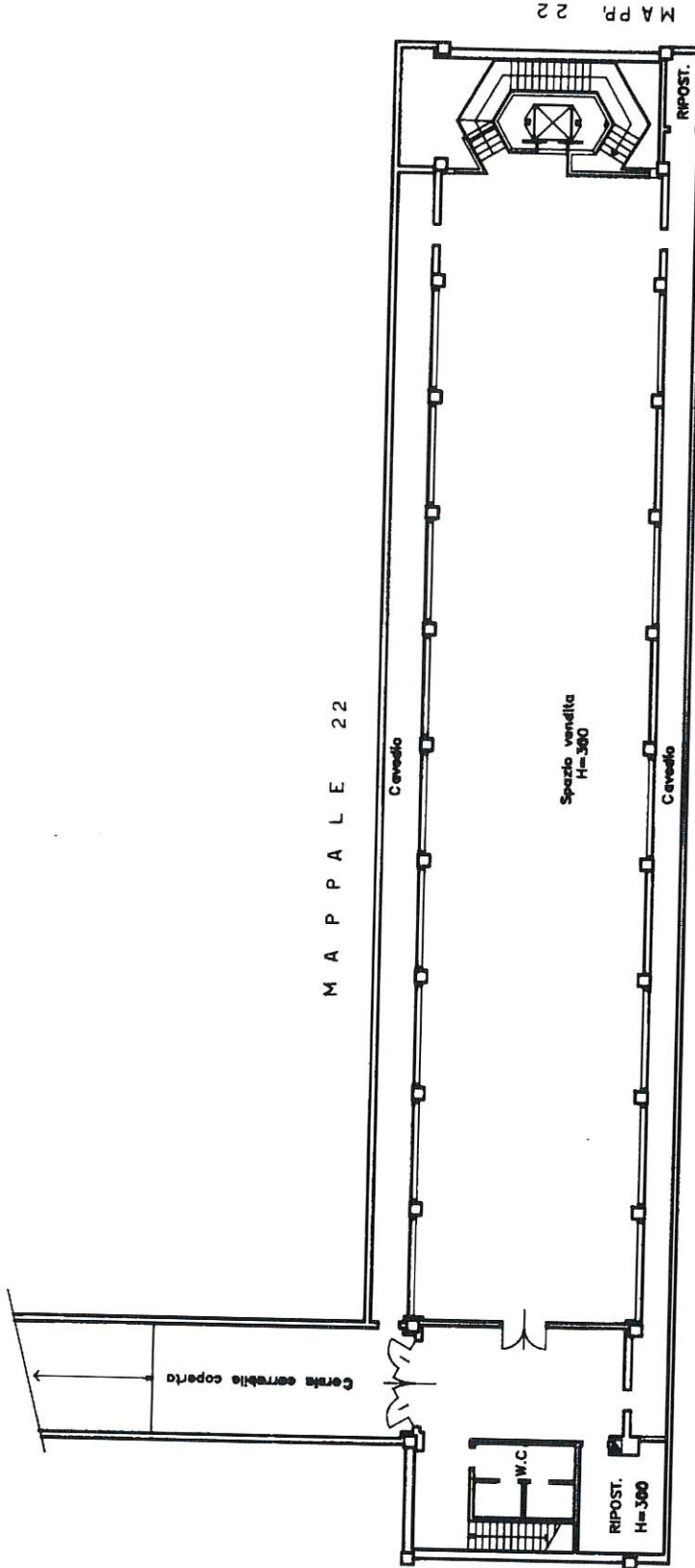
Agenzia del Territorio
CATASTO FABBRICATI
Ufficio provinciale di
Milano

Dichiarazione protocollo n. 000650297 del
Planimetria di u.i.u. in Comune di Milano
Via Ripamonti
civ. 549

Identificativi Catastali:
Sezione: 685
Foglio: 72
Particella: 72
Subalterno: 1

Compilata da:
Acanfora Francesco
Iscritto all'albo:
Geometri
Prov. Cremona
N. 1049

Scala 1: 200



PIANTA PIANO INTERRATO

**Agenzia del Territorio
CATASTO FABBRICATI
Ufficio Provinciale di
Milano**

Dichiarazione protocollo n. 000650297 del 21/08/2002

Planimetria di u.i.u. in Comune di Milano

Via Ripamonti

civ. 549

Identificativi Catastali:

Sezione:
Foglio: 685
Particella: 72
Subalterno: 2

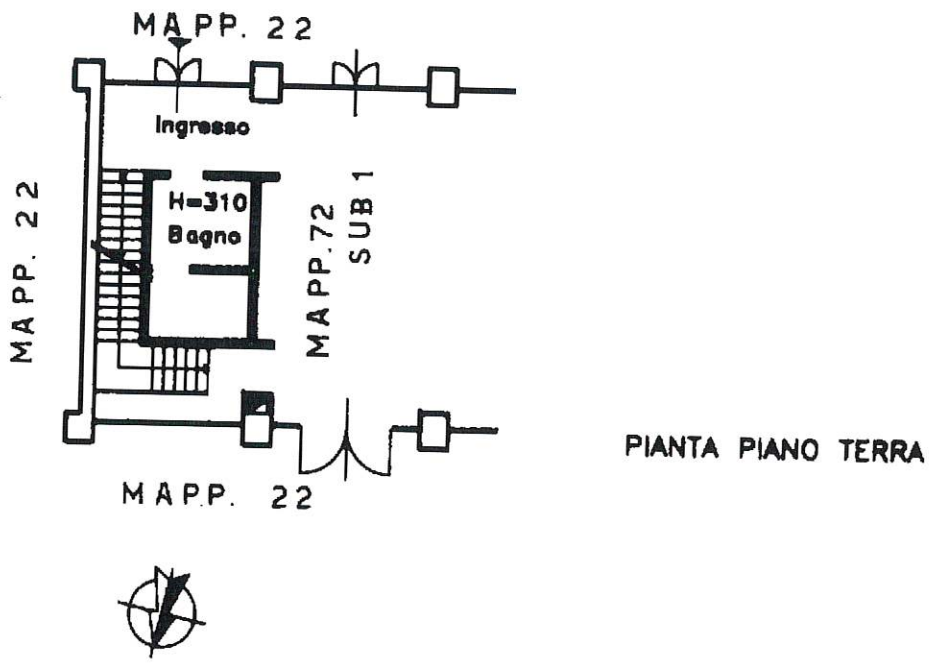
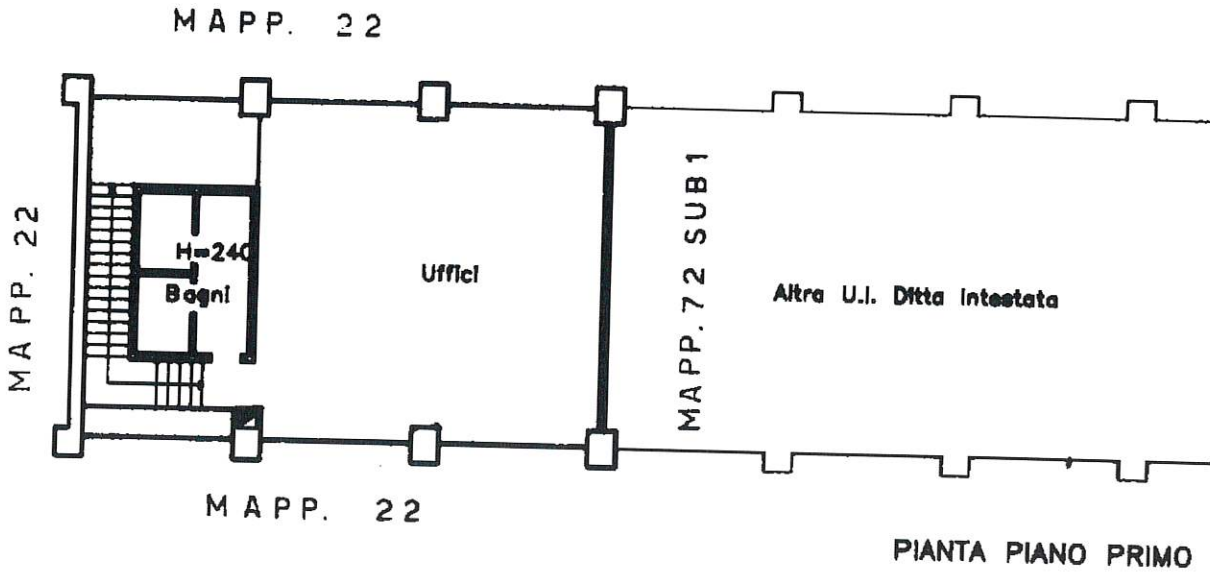
Compilata da:
Acanfora Francesco
Iscritto all'albo:
Geometri

Prov. Cremona

N. 1049

Scheda n. 1

Scala 1:200



Catasto dei Fabbricati - Situazione al 28/09/2020 - Comune di MILANO (F205) - < Foglio: 685 - Particella: 72 - Subalterno: 2 >
VIA GIUSEPPE RIPAMONTI n. 549 CIV. 549

**Agenzia del Territorio
CATASTO FABBRICATI
Ufficio Provinciale di
Milano**

Dichiarazione protocollo n. 000650795 del 22/08/2002

Planimetria di u.i.u. in Comune di Milano

Via Ripamonti

civ. 549

Identificativi Catastali:

Sezione:
Foglio: 685
Particella: 74
Subalterno:

Compilata da:
Acanfora Francesco
Iscritto all'albo:
Geometri

Prov. Cremona

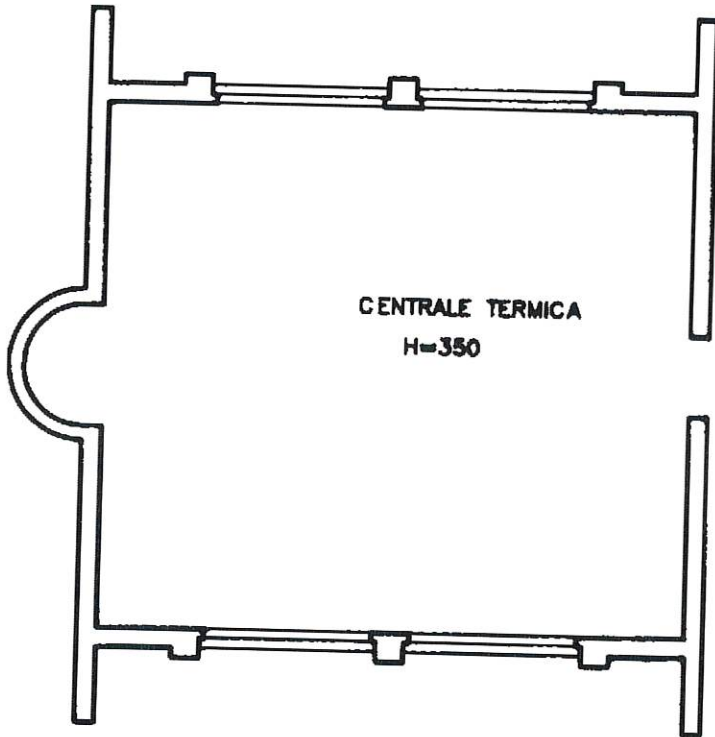
N. 1049

Scheda n. 1

Scala 1:200

MAPP. 22

MAPP. 22



CENTRALE TERMICA

H=350

PIANTA

MAPP. 25

MAPP. 22-25



Catasto dei Fabbricati - Situazione al 28/09/2020 - Comune di MILANO (F205) - < Foglio: 685 - Particella: 74 - Subalterno: 0 >
VIA GIUSEPPE DIAMONTE 540 - 20139 MILANO - T. 02/574911

Ultima planimetria in atti

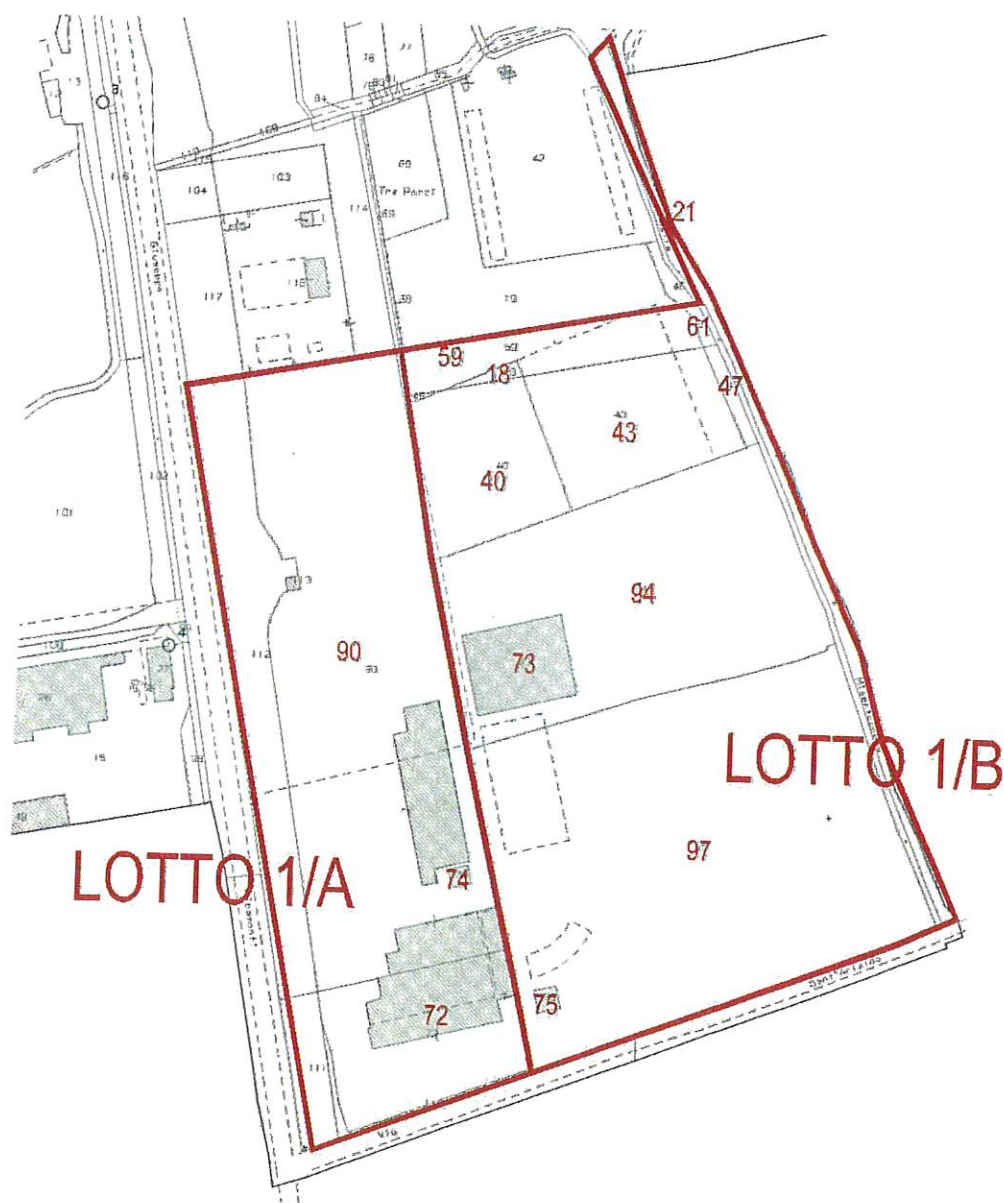
Data: 28/09/2020 - n. T322735 - Richiedente: BVSFNC62C63F2050

Totale schede: 1 - Formato di acquisizione: A4(210x297) - Formato stampa richiesto: A4(210x297)

LOTTO 1/B

Il lotto 1B è composto dal fabbricato a destinazione residenziale in corso di costruzione, il fabbricato a destinazione produttivo usato come deposito attrezzi con all'interno tre piccole unità immobiliari, il piccolo edificio residenziale, il pozzo, i vecchi tunnel all'estremità nord del comparto, oltre a terreni utilizzati a vivaio.

Qui di seguito immagine del **foglio catastale 685** con evidenziate le particelle appartenenti ai LOTTI 1/A e 1/B:



Nelle tabelle qui di seguito riportate sono evidenziati, per i due lotti, i dati catastali e la categoria dei beni.

